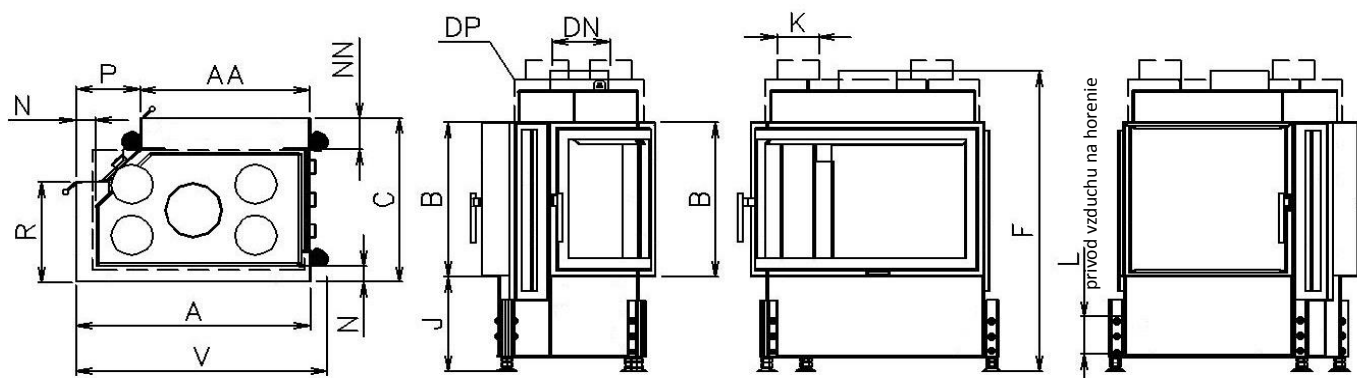
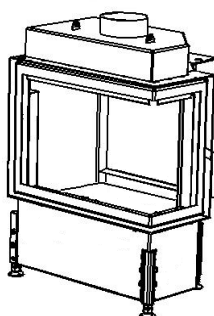


**Nízkoenergetický spotrebič**


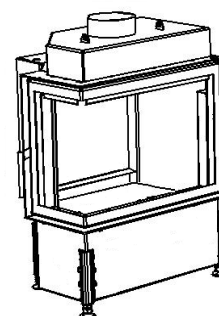
| Rozmery |    |      | KAZETA R90<br>67 LD 670/450-<br>S/330 (L/P) PD<br>470/450 | KAZETA R90<br>67 LD 670/510-<br>S/330 (L/P) PD<br>470/510 |
|---------|----|------|---|---|
| 1       | A  | mm   | 670   |   |
| 2       | F  | mm   | 960   | 1020  |
| 3       | C  | mm   | 500   |   |
| 4       | DN | Ø mm | 180   |   |
| 5       | B  | mm   | 450   | 510   |
| 6       | P  | mm   | 200   |   |
| 7       | R  | mm   | 330   |   |
| 8       | AA | mm   | 470   |   |
| 9       | P  | mm   | 200   |   |
| 10      | J  | mm   | 325 + /160/   |   |
| 11      | K  | Ø mm | 4x125   |   |
| 12      | L  | Ø mm | 125   |   |
| 13      | NN | mm   | 70  |   |
| 14      | N  | mm   | 50  |   |
| 15      | V  | mm   | 725   |   |

**Základné prevedenie:**

Termodynamické ohnisko  
 Vertikálny šamot VS  
 Sklo Klasik  
 Nerezové ovládanie - rúčka RP2  
 Hygienický nezávadný lak



KAZETA R90-S/330 P PD 470



KAZETA R90-S/330 L PD 470

| Technické údaje |   |                          |      |
|-----------------|---|--------------------------|------|
| 1               | Priemerný tepelný výkon                                 | kW                       | 6,5  |
| 2               | Najmenší prevádzkový ťah                                | Pa                       | 12   |
| 3               | Priemerná účinnosť                                      | %                        | 77,7 |
| 4               | Priemerná teplota spalín                                | °C                       | 259  |
| 5               | Spotreba paliva   | kg/h                     | 2,1  |
| 6               | Spotreba vzduchu na horenie                             | m <sup>3</sup> /hod      | 19,5 |
| 7               | Priemerná koncentrácia CO pri 13% O <sub>2</sub>        | %                        | 0,1  |
| 8               | Hmotnostný tok tuhých spalín                            | g/s                      | 6,8  |
| 9               | Hmotnosť  | kg                       | 200  |
| 10              | Konvekčné teplovzd. prúdenie (min čistý prierez vstup)  | cm <sup>2</sup>          | 200  |
| 11              | Konvekčné teplovzd. prúdenie (min čistý prierez výstup) | cm <sup>2</sup>          | 325  |
| 12              | Komín trojvrstvový účinná výška 5 m                     | Ø cm                     | 180  |
| 13              | Charakter stavebného diela, ktorého je KRVL súčasťou    | teplovzdušné konvekčné   | Áno  |
|                 |   | akumulačné bez konvekcie | Áno  |

**Voliteľné príslušenstvo:**

Krycí Rámik (KR)  
 Sklo Reflex (SR)  
 Sklo Modern(SM)  
 Znížené Ohnisko (ZO)  
 Druhý Plášť (DP)  
 Akum. Prstenec Obkladový (APO)

Metóda skúšok: ČSN EN 1322/A2:2007, FprEN16510-1, FprEN16510-2

Krbová vložka spĺňa požiadavky: EN 13229, DIN +, BlmSchV-Stufe 2, Nariadenie komisie (EU) č. 2015/1185 požiadavky na Ecodesign

KOBOK si vyhradzuje právo zmeniť údaje a rozmery uvedené v týchto listoch. Aktuálnu verziu možno stiahnuť z [www.kobok.sk](http://www.kobok.sk)